

sur TOITURE SÈCHE OU PANNEAU SANDWICH

PYROTOP®



NF 537

Dispositifs Actionnés de Sécurité (DAS)
Dispositifs de commande (DC)



EN 12101-2
EN 1873 + A1 : 2016

VERSION



THERMIK'

Le PYROTOP® est un DENFC destiné principalement à l'évacuation de fumées et de chaleur et à l'accès pour les cages d'escalier.



Remplissages

GAMME THERMIK' :

- PCA 16
- PCA 16+ Lumira*
- PCA 32
- PCA 32+ Lumira*



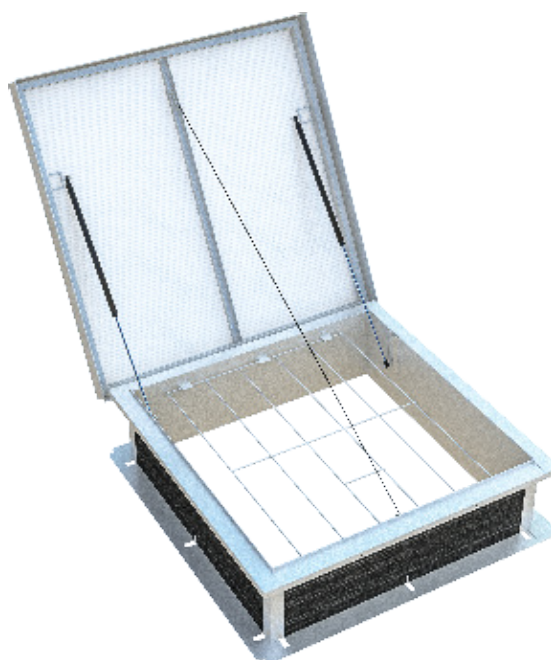
Costière

- Costière droite
- Acier galvanisé 12/10°
- Hauteur 360 mm avec un isolant surfacé bitumeux de 30 mm



Commande

- Ouverture / Fermeture manuelle
- Câble en position centrale



Existe aussi en gamme :



OPTIONS



Remplissages

- PCA 16 IR opale
- PCA 16 gris
- PCA 16 transparent
- Capot aluminium isolé



Costière

- Hauteur de costière de 410 mm et plus
- Laquage intérieur et extérieur (teintes RAL standard)
- Tôle colaminée en partie haute pour étanchéité PVC
- Tôle galvanisée en partie haute pour étanchéité PVC
- Isolant nu pour étanchéité PVC



Autres

- Grille ronde 6 mm ou tube carré 16 x 16 mm 1200 joules galvanisée ou laquée en RAL standard
- Grille anti-sciage (ensemble tube 16 x 16 + R10) retardatrice d'effraction galvanisée ou laquée en RAL standard
- Barreaudage ouvrant 16x 16 mm
- Barre accroche échelle laquée gris
- Crosse de maintien laquée gris

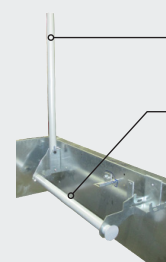


Commande

- Contacteur de position

Réhausse coiffante

Détails page 7.



• Crosse de maintien RAL 9006

• Barre accroche échelle RAL 9006

Dimensions géométriques

Dimensions de trémie A x B (cm)	Dimensions hors-tout talon C x D (cm)	Hauteur H* (cm)	Surface d'éclairement (m ²)	E (cm)	Poids de l'appareil (Kg)
100 x 100	118 x 118	42	1.00	115	62

Autres dimensions : nous consulter.
*Pour une hauteur de costière 360 mm

Performances du remplissage

Autres remplissages : voir fiche technique « Remplissages ».

Type de remplissages	Coefficient de transmission thermique Ug (W/m ² .K)	TL D65 ⁽²⁾	FS ou g ⁽²⁾	Réaction au feu	R _w (dB) ⁽³⁾	
	U _{hor} ⁽¹⁾					
PCA	PCA 16, multi-parois, opale	1.9	45 %	46 %	B-s1-d0	R _w =21 dB
	PCA 16 avec Aérogel Lumira™ transparent	1.5	67 %	67 %	B-s1-d0	R _w =21 dB
	PCA 20, multi-parois, opale	1.6	54 %	47 %	B-s2-d0	R _w =21 dB
	PCA 32, multi-parois, transparent	1.3	33 %	49 %	B-s2-d0	ND
	PCA 32 avec Aérogel Lumira™ à 50% transparent	0.97	43 %	45 %	ND	ND
Capot	Capot aluminium 40 mm	0.85	0 %	ND	ND	ND

⁽¹⁾ Selon le §2.31 des règles Th-Bat.

⁽²⁾ Facteur de transmission lumineuse TL D65 et facteur de transmission solaire totale FS (TST ou g) selon la EN 410.

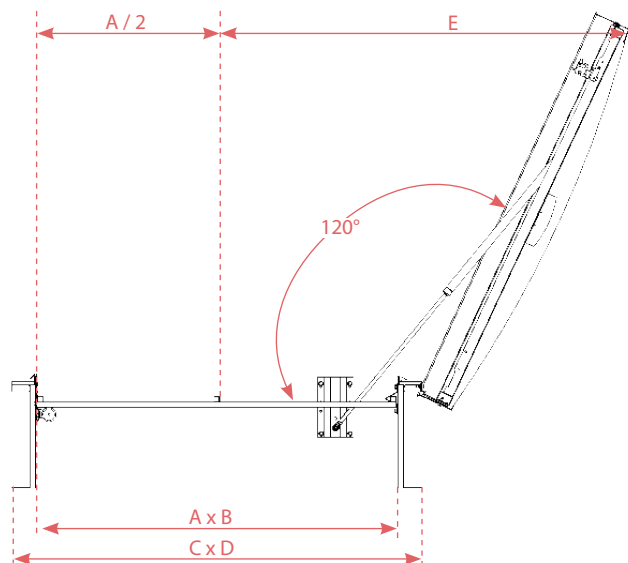
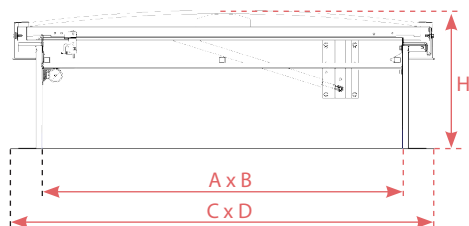
⁽³⁾ Isolement du remplissage aux bruits aériens R_w, aux bruits roses RA (voisinage, activités aéroportuaires et industrielles) et aux bruits routiers RA, Tr mesurés en laboratoire selon la NF EN ISO 140.

Asservissement

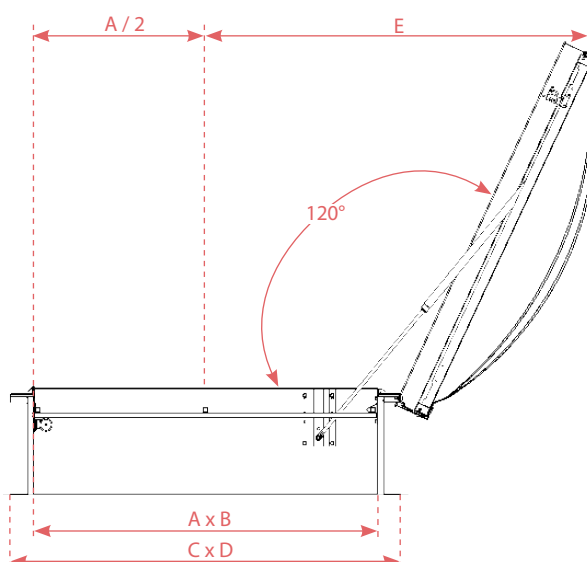
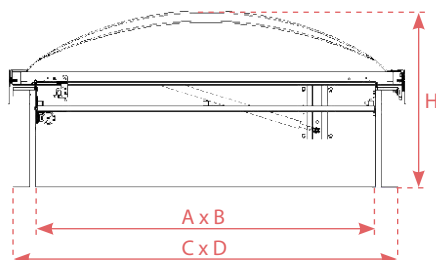
Pour permettre de réaliser l'asservissement du **PYROTOP®** et de la **REHAUSSE COIFFANTE PYROTOP®**, nous vous proposons des kits d'installation évolutifs. Ces kits sont simples à mettre en oeuvre, grâce à la possibilité d'une combinaison d'un kit de base et de plusieurs satellites (mécanique, pneumatique, électrique). Voir fiche technique Kits d'installation pour la liste complète de nos kits.

Schémas techniques

Gamme THERMIK' PYROTOP PCA



Gamme THERMIK' PYROTOP double dôme



PERFORMANCES

Ouverture du dispositif d'évacuation : type B (ouverture + fermeture)

Fiabilité : Re 300

Température ambiante basse : T(0°)

Résistance à la chaleur : B₃₀₀

Charge éolienne : WL1500

Ouverture sous charge : SL250

Température du déclenchement thermique : 93°C (fusible eutectique monté en série)

CONFORMITÉ & MISE EN ŒUVRE

DENFC CE conforme à la norme **NF EN 12101-2 (certification produit N°0333 CPR 219053)**.

La fixation et l'étanchéité doivent être conformes aux prescriptions définies dans les DTU de la série 40 et 43 en vigueur.

Hauteur d'isolation maximum : le hauteur du relevé d'étanchéité à respecter selon les DTU est de 150 mm minimum.

Le complexe d'étanchéité (le support, le pare-vapeur, l'isolant et l'étanchéité bicouche) ne peut être supérieur à 190 mm pour une hauteur de costière intérieur de 360 mm, ou supérieur à 240 mm pour une hauteur de costière intérieur de 410 mm.

Pente maximale autorisée : 20° soit 46% (voir notice de pose)

Seule l'option barreaudage garantit la protection 1200 joules.

DoP disponible sur le site www.skydome.eu

Existe aussi en version WL 3000 (anticyclonique) pour les dimensions <140 x 140 cm. Nous consulter.

Dénomination commerciale

Dénomination commerciale	Remplissage	Isolation costière
PYROTOP	THERMIK' 16	PCA 16 mm (PCA opale)
	THERMIK' 16+	PCA 16 mm avec LUMIRA (PCA transparent)
	THERMIK' 20	PCA 20 mm (PCA opale)
	THERMIK' 32	PCA 32 mm (PCA transparent)
	THERMIK' 32+	PCA 16 mm + PCA 16 mm avec LUMIRA (PCA transparent)
	THERMIK' 40 OPAQUE	Capot aluminium 40 mm
		Hauteur costière 360 mm Isolation : <ul style="list-style-type: none"> sur la hauteur de la costière sur le retour de la costière

Perméabilité à l'air et surface de lumière

Dimensions de trémie A x B (cm)	Débit d'air (m ³ /h) - Classe AP06 ⁽¹⁾		SLE ⁽²⁾ (m ²)	
	Sous 4 Pa	Sous 50 Pa	Hauteur 360 mm	Hauteur 410 mm
100 x 100	0,14	0,94	0.36	0.35

⁽¹⁾ Essais de perméabilité à l'air réalisés au CSTC suivant les protocoles NF EN 1873 (en référence aux normes NF EN 12152 et NF EN 12153).

⁽²⁾SLE calculée avec costière laquée blanc et PCA 16.

Performances acoustiques de l'appareil

	PCA 16	PCA 16+	PCA 20	PCA 32	PCA 32+	Capot alu 40 opaque
Affaiblissement acoustique $R_w (C; C_{tr})$	17 (-2;2)	19 (0;-1)	ND	20 (-2;-1)	21 (0;0)	23 (-1;-3)
Niveau d'intensité généré par la pluie Lia (dB)	77	74	ND	75	72	63

⁽¹⁾ Essais de perméabilité à l'air réalisés au CSTC suivant les protocoles NF EN 1873 (en référence aux normes NF EN 12152 et NF EN 12153).

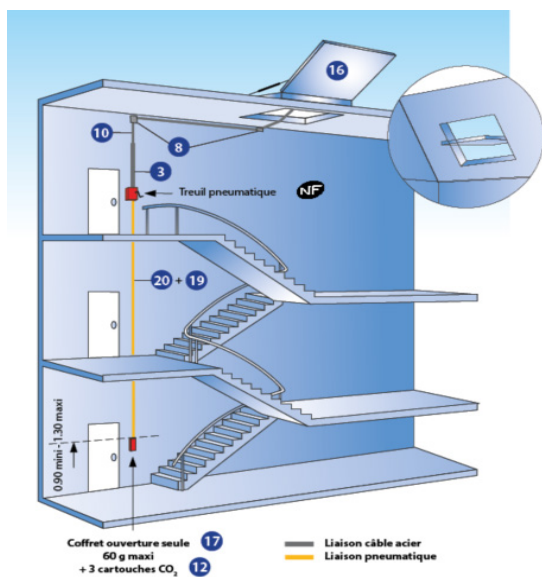
⁽²⁾SLE calculée avec costière laquée blanc et PCA 16.

Surcharges maximales admissibles

Trémie (cm)	Pression d'ouverture	
	PCA16 / PCA16+	PCA32 / PCA32+ / Capot 40 mm
	SL (Kg/m ²)	SL (Kg/m ²)
100 x 100	25	25

*Costière biaisée sur la longueur.

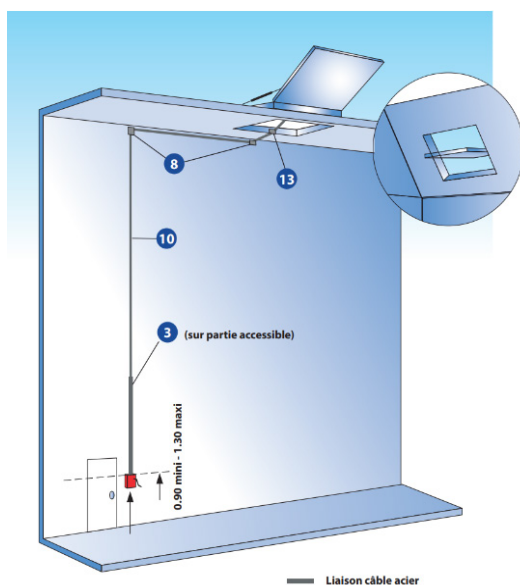
Kit XKT 102D



Composition :

- 1 treuil NF à déclenchement pneumatique
- 15 ml de câble
- 1 serre câble
- 2 poulies sous carter
- 1 poulie déportée
- 2.5 ml de gaine de protection pour le câble
- Sachet de visserie
- 1 coffret ouverture seule CO₂ de 30 grammes
- 25 ml de cuivre
- 25 colliers de fixation pour tube cuivre
- 3 cartouches CO₂ 27g

Kit XKT 101D



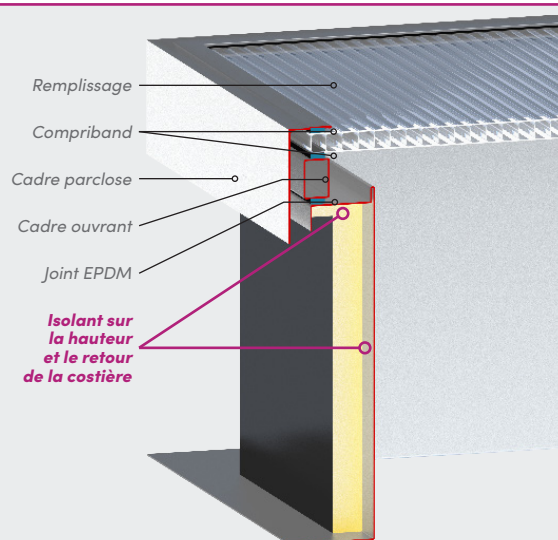
Composition :

- 1 treuil NF mécanique
- 15 ml de câble
- 1 serre câble
- 2 poulies sous carter
- 1 poulie déportée
- 2.5 ml de gaine de protection pour le câble
- Sachet de visserie

U_{rc} : 1.8 W/m².k*

ISOLATION THERMIQUE AMÉLIORÉE :

- ✓ **Large choix de remplissages** répondant aux différentes performances thermiques, transmission lumineuse et facteur solaire
- ✓ **Conforme aux DTU** en vigueur
- ✓ **U_{rc} = 1.8 W/m².K***



Performances thermiques U_{RC} (W/m².K) ET A_{RC} (m²)

PYROTOP®															
Dimensions (cm)	Hauteur de costière 360 mm							Hauteur de costière 410 mm							
	U _{RC}						A _{RC}	U _{RC}						A _{RC}	
	PCA 16	PCA 16+	PCA 20	PCA 32**	PCA 32+ **	Capot alu 40 opaque		PCA 16	PCA 16+	PCA 20	PCA 32**	PCA 32+ **	Capot alu 40 opaque		
100 x 100	2,1	2	1,9	1,8	1,7	1,5	3,1	2,1	1,9	1,9	1,8	1,6	1,5	3,3	

* Pour un appareil 100 x 100 cm, hauteur costière 360 mm, remplissage PCA 32+
 ** L'ajout d'un dôme n'a pas d'incidence sur la conductivité thermique de l'appareil Urc.

POUR LA RÉNOVATION ET LA MISE EN CONFORMITÉ

La **REHAUSSE COIFFANTE PYROTOP®** permet de s'adapter sur tout type de costière pour mettre en conformité les appareils ou changer la fonction d'origine **tout en conservant la costière existante**.



Remplissages

GAMME THERMIK' :

- PCA 16
- PCA 16+ Lumira*
- PCA 32
- PCA 32+ Lumira*



Costière

- Costière isolée avec tôle de protection en acier galvanisé, talon de 84 mm et retombée de 40 mm
- Acier galvanisé 12/10°
- Hauteur 130 mm



Commande

- Ouverture / Fermeture manuelle
- Câble en position centrale

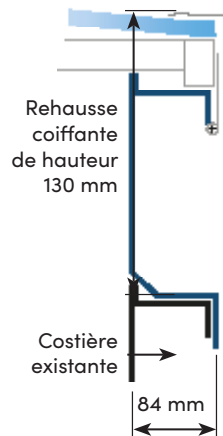
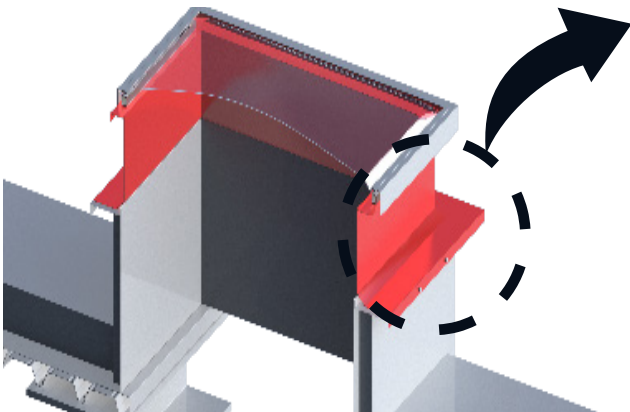


Schéma de mise en oeuvre



Options

Liste des options standard p.1

Costière

- Largeur du talon sur demande pour l'adaptation sur le support existant
- Hauteur de costière sur demande

Dimensions géométriques

Dimensions de trémie A x B (cm)	Dimensions de trémie C x D (cm)	Hauteur H* (cm)	Surface d'éclairage (m ²)	E (cm)	Poids de l'appareil (kg)
100 x 100	117 x 117	23	1.00	115	52

Autres dimensions : nous consulter.
*Pour une hauteur de costière 170 mm

Performances thermiques U_{RC} (W/m².K) ET A_{RC} (m²)

RÉHAUSSE COIFFANTE PYROTOP®							
Dimensions (cm)	THERMIK'						
	U_{RC}						A_{RC}
	PCA 16	PCA 16+	PCA 20	PCA 32**	PCA 32+ **	Capot alu 40 opaque	
100 x 100	3	2,8	2,7	2,4	2,3	2,3	2,3

* Pour un appareil 160 x 160 cm, hauteur costière 360 mm, remplissage PCA 32+

** L'ajout d'un dôme n'a pas d'incidence sur la conductivité thermique de l'appareil Urc.





SKYDÔME

Entre Deux Villes
02270 Sons-et-Ronchères
T : 03 23 21 79 90
M : info@skydome.eu
www.skydome.eu

Pour l'offre de produits dans d'autres pays, veuillez consulter votre représentant local ou visiter le site www.skydome.eu

SKYDÔME se réserve le droit de modifier les spécifications du produits sans préavis. Les informations et détails techniques contenus dans cette documentation sont donnés de bonne foi et s'appliquent aux utilisations décrites. Les recommandations d'utilisation doivent être vérifiées pour leur adéquation et leur conformité aux exigences réelles, aux spécifications et à toutes les lois et réglementations applicables.

Pour d'autres applications ou conditions d'utilisation, veuillez contacter notre équipe technique dont l'avis doit être sollicité pour les utilisations de nos produits non spécifiquement décrites ici.

Pour vous assurer que vous consultez les informations les plus récentes et les plus précises sur les produits, veuillez visiter ce lien : https://www.skydome.eu/fr/produit/45_pyrotop.html

sur TOITURE ÉTANCHE OU COSTIÈRE EXISTANTE

PYROTOP®



NF 537

Dispositifs Actionnés de Sécurité (DAS)
Dispositifs de commande (DC)



EN 12101-2
EN 1873 + A1 : 2016



Remplissage

- PCA 10 opal multi-parois, $U_g = 2.9 \text{ W/m}^2 \cdot \text{K}$



Costière

- Costière droite
- Acier galvanisé 12/10°
- Hauteur 310 mm avec un isolant surfacé bitumeux de 15 mm



Commande

- Ouverture / Fermeture manuelle
- Câble en position centrale

VERSION

Le PYROTOP® est un DENFC destiné principalement à l'évacuation de fumées et de chaleur et à l'accès pour les cages d'escalier.



Existe aussi en gamme :



OPTIONS



Remplissages

- PCA 10 IR opale
- PCA 10 opaque NB
- PCA 10 transparent
- PCA 10 + Lumira*
- Capot aluminium isolé
- Double-dôme PMMA
- Double-dôme PC plein



Commande

- Contacteur de position



Costière

- Hauteur de costière 360 mm, 410 mm et plus
- Laquage intérieur (teintes RAL standard)
- Tôle colaminée en partie haute pour étanchéité PVC
- Tôle galvanisée en partie haute pour étanchéité PVC
- Isolant nu pour étanchéité PVC

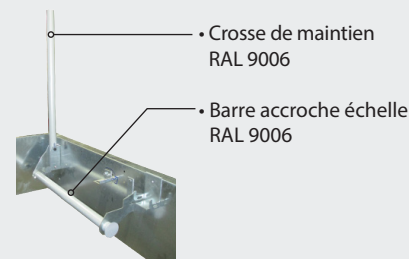


Autres

- Grille ronde 6 mm ou tube carré 16 x 16 mm 1200 joules galvanisée ou laquée en RAL standard
- Grille anti-sciage (ensemble tube 16 x 16 + R10) retardatrice d'effraction galvanisée ou laquée en RAL standard
- Barreaudage ouvrant 16 x 16 mm
- Barre accroche échelle laquée gris
- Crosse de maintien laquée gris

Réhausse coiffante

Détails page 5.



Dimensions géométriques

Dimensions de trémie A x B (cm)	Dimensions de trémie C x D (cm)	Hauteur H (cm)		Surface d'éclairage (m ²)	E (cm)	Poids de l'appareil (kg)	
		PCA	DD			PCA	DD
100 x 100	118 x 118	37	56	1.00	115	62	56

Autres dimensions : nous consulter.
*Pour une hauteur de costière 310 mm.

Surcharges maximales admissibles SL (Pa)

Trémie (cm)	Pression d'ouverture	
	PCA 10	Double dôme / Capot 40 mm
	SL (Kg/m ²)	SL (Kg/m ²)
100 x 100	25	25

Performances du remplissage

Autres remplissages : voir fiche technique «Remplissages».

	Type de remplissages	Coefficient de transmission thermique Ug (W/m ² .K)	TL D65 ⁽²⁾	FS ou g ⁽²⁾	Réaction au feu	R _w (dB) ⁽³⁾
		U _{hor} ⁽¹⁾				
PCA	PCA 10, 4 parois, opale	2.9	61 %	61 %	B-s1-d0	R _w =19 dB
Capot	Capot aluminium 40 mm	0.85	0 %	ND	ND	ND
Dôme	Double dôme PMMA opale Dôme supérieur opale + dôme inférieur transparent	2.89	84 %	ND	ND	ND

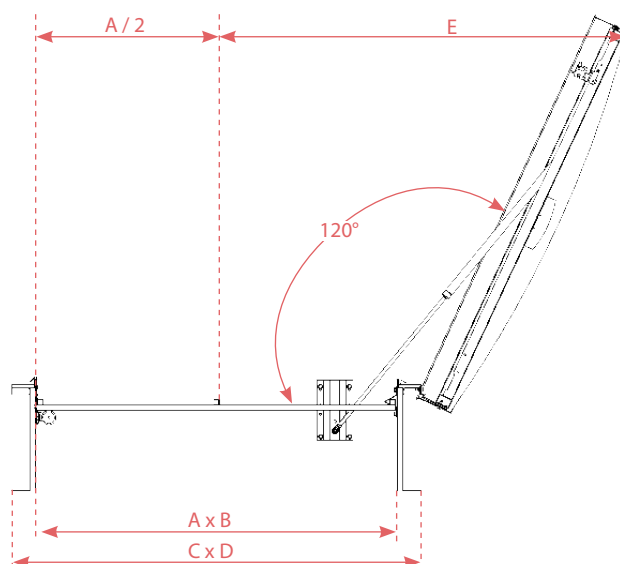
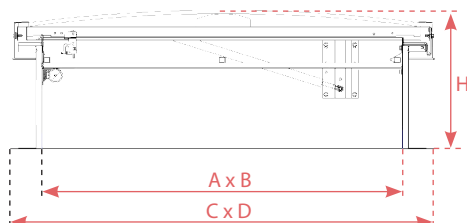
⁽¹⁾ Par rapport à l'horizontale, selon le §2.31 des règles Th-Bat.

⁽²⁾ Facteur de transmission lumineuse TL D65 et facteur de transmission solaire FS (TST ou g) selon la EN 410.

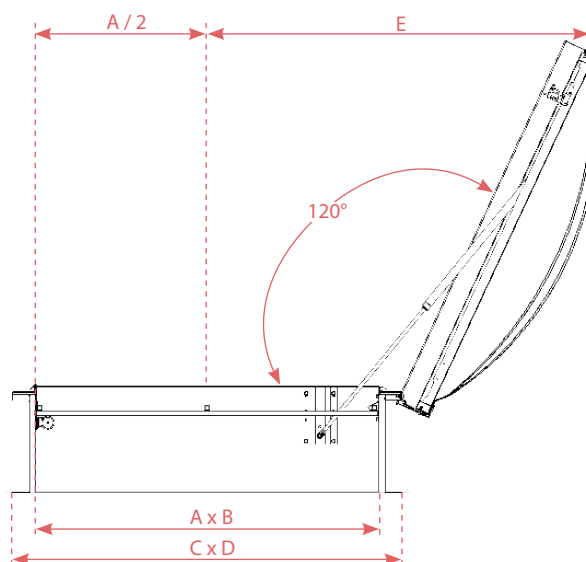
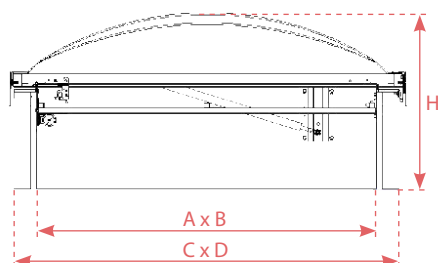
⁽³⁾ Isolement du remplissage aux bruits aériens R_w, aux bruits roses RA (voisinage, activités aéroportuaires et industrielles) et aux bruits routiers RA, Tr mesurés en laboratoire selon la NF EN ISO 140.

Schémas techniques

Gamme ORIGIN' PYROTOP PCA



PYROTOP double dôme



PERFORMANCES

Ouverture du dispositif d'évacuation : type B (ouverture + fermeture)

Fiabilité : Re 300

Température ambiante basse : T(0°)

Résistance à la chaleur : B₃₀₀

Température du déclenchement thermique : 93°C (fusible eutectique monté en série)

Charge éolienne : WL1500

Ouverture sous charge : SL 250 à SL 500 en fonction du remplissage

CONFORMITÉ & MISE EN ŒUVRE

DENFC CE conforme à la norme **NF EN 12101-2. (certification produit N° 0333 CPR 219053).**

La fixation et l'étanchéité doivent être conformes aux prescriptions définies dans les DTU de la série 40 et 43 en vigueur.

Hauteur d'isolation maximum : la hauteur du relevé d'étanchéité à respecter selon les DTU est de 150 mm minimum.

Le complexe d'étanchéité (le support, le pare-vapeur, l'isolant et l'étanchéité bicouche) ne peut être supérieur à 140 mm pour une hauteur de costière intérieure de 310 mm, ou supérieur de 240 mm pour une hauteur de costière intérieure de 410mm.

Pente maximale autorisée : 25° soit 46% (voir notice de pose).

Seule l'option barreaudage garantit la protection 1200 joules.

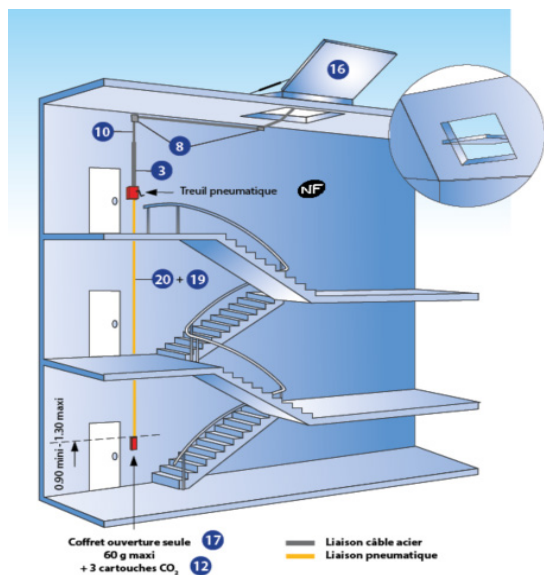
DoP disponible sur le site www.skydome.eu

Asservissement

Pour permettre de réaliser l'asservissement du PYROTOP® et de la RÉHAUSSE COIFFANTE PYROTOP®, nous vous proposons des kits d'installation évolutifs. Ces kits sont simples à mettre en oeuvre, grâce à la possibilité d'une combinaison d'un kit de base et de plusieurs satellites (mécanique, pneumatique, électrique).

Voir fiche technique *Kits d'installation* pour la liste complète de nos kits.

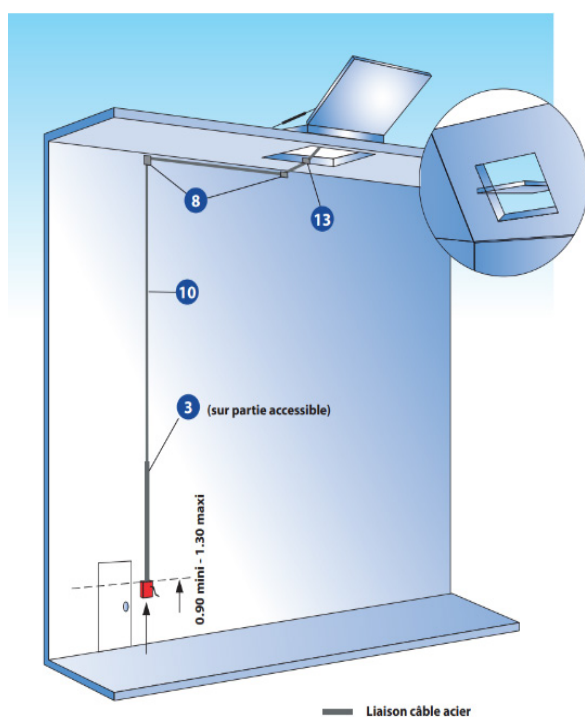
Kit XKT 102D



Composition

- 1 treuil NF à déclenchement pneumatique
- 15 ml de câble
- 1 serre câble
- 2 poulies sous carter
- 1 poulie déportée
- 2.5 ml de gaine de protection pour le câble
- Sachet de visserie
- 1 coffret ouverture seule C02 DE 30 grammes
- 25 ml de cuivre
- 25 colliers de fixation pour tube cuivre
- 3 cartouches CO2 27g

Kit XKT 101D



Composition

- 1 treuil NF à mécanique
- 15 ml de câble
- 1 serre câble
- 2 poulies sous carter
- 1 poulie déportée
- 2.5 ml de gaine de protection pour le câble
- Sachet de visserie

POUR LA RÉNOVATION ET LA MISE EN CONFORMITÉ

La **RÉHAUSSE COIFFANTE PYROTOP®** permet de s'adapter sur tout type de costière pour mettre en conformité les appareils ou changer la fonction d'origine **tout en conservant la costière existante.**



Remplissage

- PCA 10 opal multi-parois,
Ug = 2.9 W/m².K



Costière

- Costière d'adaptation chanfreinée avec talon de 84 mm et retombée de 40 mm
- Acier galvanisé 12/10°
- Hauteur 130 mm permettant la mise en toiture par trémie existante



Commande

- Ouverture / Fermeture manuelle
- Câble en position centrale

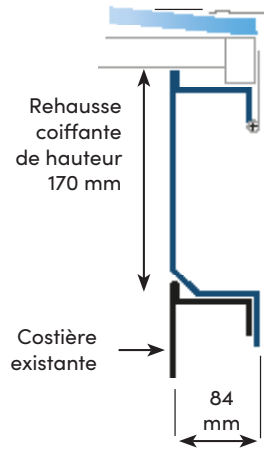
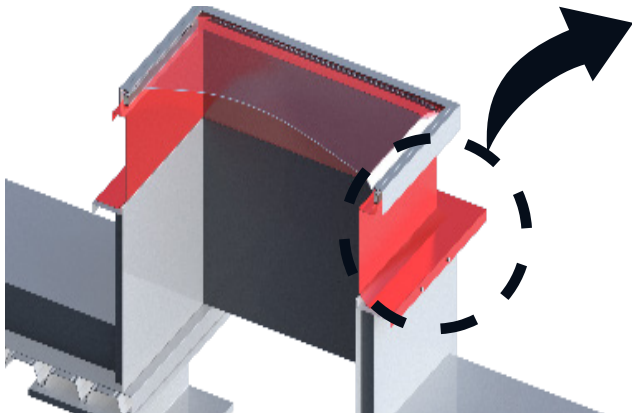


Dimensions géométriques et performances aérauliques

Dimensions de trémie A x B (cm)	Dimensions hors-tout talon C x D (cm)	Hauteur H* (cm)		Surface d'éclairage (m²)	E (cm)	Poids de l'appareil (kg)	
		PCA	DD			PCA	DD
100 x 100	117 x 117	19	38	1.00	115	52	46

Autres dimensions : nous consulter.
*Pour une hauteur de costière 170 mm

Schéma de mise en oeuvre



Options

Liste des options standard p.1

Costière

- Isolation de la costière y compris une tôle de protection en acier galvanisé
- Largeur du talon sur demande pour l'adaptation sur le support existant
- Hauteur de costière sur demande





SKYDÔME

Entre Deux Villes
02270 Sons-et-Ronchères
T : 03 23 21 79 90
M : info@skydome.eu
www.skydome.eu

Pour l'offre de produits dans d'autres pays, veuillez consulter votre représentant local ou visiter le site www.skydome.eu

SKYDÔME se réserve le droit de modifier les spécifications du produits sans préavis. Les informations et détails techniques contenus dans cette documentation sont donnés de bonne foi et s'appliquent aux utilisations décrites. Les recommandations d'utilisation doivent être vérifiées pour leur adéquation et leur conformité aux exigences réelles, aux spécifications et à toutes les lois et réglementations applicables.

Pour d'autres applications ou conditions d'utilisation, veuillez contacter notre équipe technique dont l'avis doit être sollicité pour les utilisations de nos produits non spécifiquement décrites ici.

Pour vous assurer que vous consultez les informations les plus récentes et les plus précises sur les produits, veuillez visiter ce lien : https://www.skydome.eu/fr/produit/45_pyrotop.html